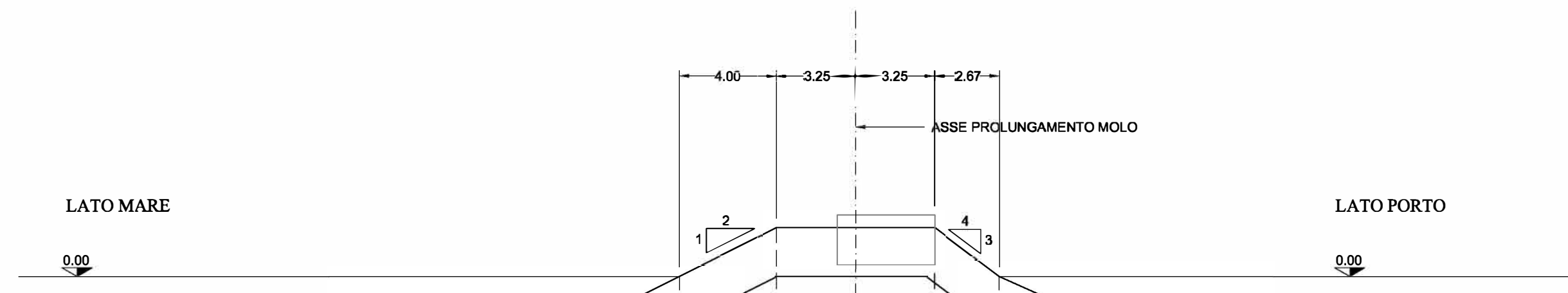


MOLO DI SOTTOFLUTTO	
SEZIONE:	2
Progressiva:	34.76 m
Scala:	1:200



Q = -10.00 m s.l.m.

SEZIONI	1	2	3	4	5	6	7	8	9
DISTANZE PARZIALI		3.40	15.48	9.82	8.11	8.13	6.68	6.17	2.41
DISTANZE PROGRESSIVE	0.00	3.40	18.88	28.70	36.81	44.94	51.62	57.79	60.20
QUOTE TERRENO	-7.25	-7.57	0.00	+2.00	+2.00	+2.00	0.00	-6.99	

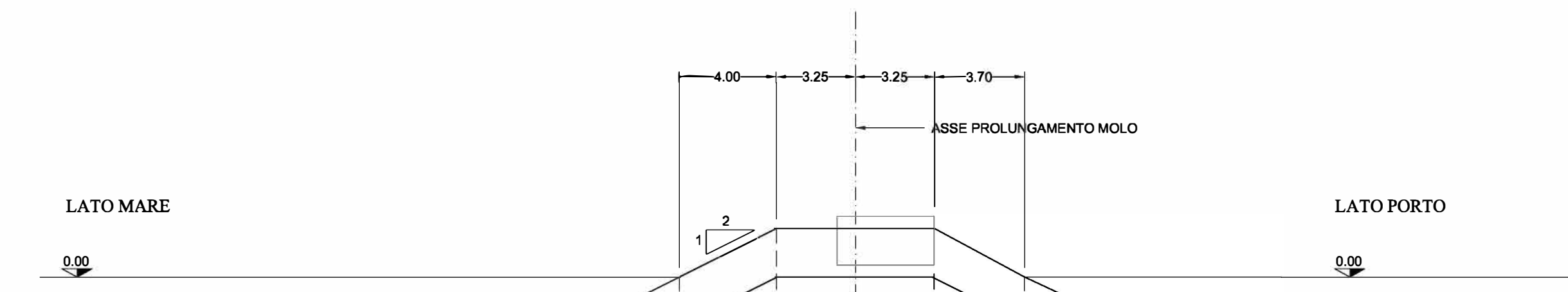
MOLO DI SOTTOFLUTTO	
SEZIONE:	C
Progressiva:	55.11 m
Scala:	1:200



Q = -10.00 m s.l.m.

SEZIONI	1	2	3	4	6
DISTANZE PARZIALI		4.09	5.83	7.91	12.17
DISTANZE PROGRESSIVE	0.00	4.09	9.92	17.83	30.00
QUOTE TERRENO	-6.95	-7.00	-7.16	0.00	+2.00

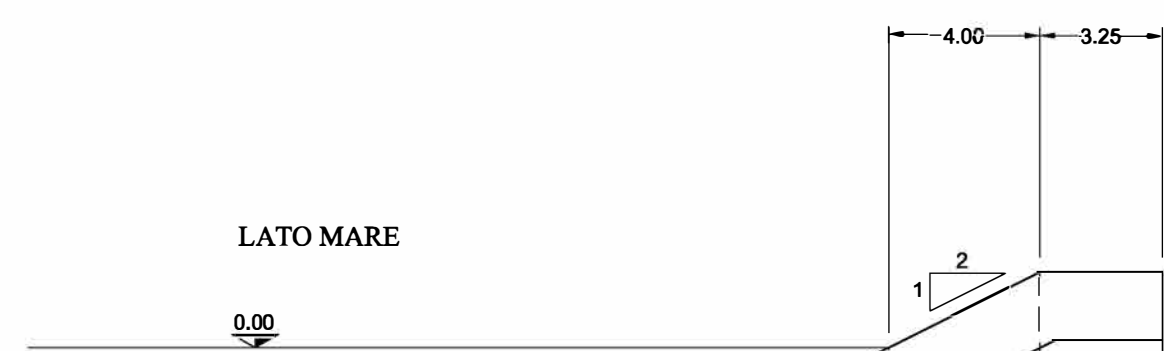
MOLO DI SOTTOFLUTTO	
SEZIONE:	1
Progressiva:	38.04 m
Scala:	1:200



Q = -10.00 m s.l.m.

SEZIONI	1	2	3	4	5	6	7	8	9
DISTANZE PARZIALI		3.88	13.94	10.87	10.30	5.91	6.04	6.08	2.97
DISTANZE PROGRESSIVE	0.00	3.88	17.82	28.69	38.99	44.90	50.94	57.02	60.00
QUOTE TERRENO	-7.30	-7.50	-7.57	0.00	+2.00	+2.00	+2.00	0.00	-6.86

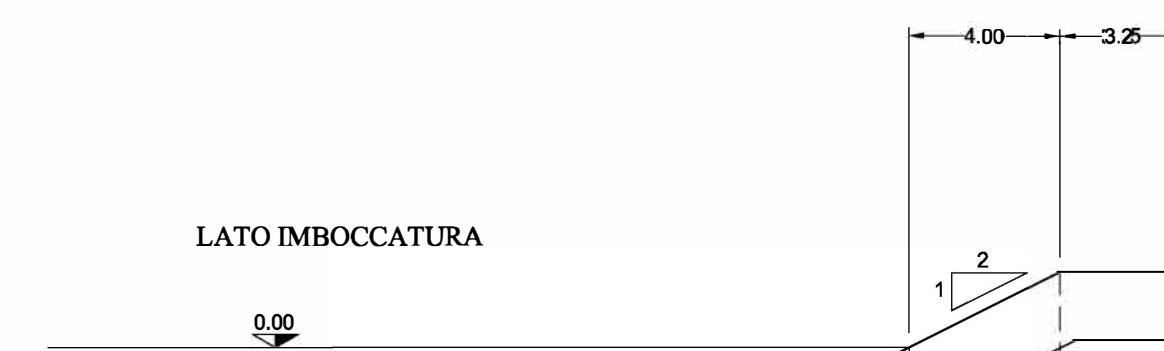
MOLO DI SOTTOFLUTTO	
SEZIONE:	A
Progressiva:	43.73 m
Scala:	1:200



Q = -10.00 m s.l.m.

SEZIONI	1	2	3	5
DISTANZE PARZIALI		20.37	3.77	5.86
DISTANZE PROGRESSIVE	0.00	20.37	24.14	30.00
QUOTE TERRENO	-7.80	-7.85	0.00	+2.00

MOLO DI SOTTOFLUTTO	
SEZIONE:	B
Progressiva:	49.42 m
Scala:	1:200



Q = -10.00 m s.l.m.

SEZIONI	1	3	4	6	7	9
DISTANZE PARZIALI		7.52	2.81	4.29	4.89	10.48
DISTANZE PROGRESSIVE	0.00	7.52	10.33	14.62	19.52	30.00
QUOTE TERRENO	-7.75	-7.75	0.00	+2.00	+2.00	



COMUNE DI MONTE DI PROCIDA
Provincia di Napoli

IL RESPONSABILE DEL PROCEDIMENTO

OPERA

LAVORI DI MESSA IN SICUREZZA DELLE STRUTTURE PORTUALI DEL PORTO DI ACQUAMORTA CON INTERVENTI SUI MOLLI DI SOPRAFLUTTO E SOTTOFLUTTO - OPERE DI COMPLETAMENTO - LOTTO 1-



PROGETTISTI

U.T.C. Monte di Procida

DATA	EMISSIONE	REDDITO	CONTROLLATO	APPROVATO
07/2018	consegna			

FASE D'INCARICO	TIPO ELABORATO
PROGETTO DEFINITIVO	GRAFICO
OGGETTO ELABORATO	N° ELABORATO
Stato di fatto_MOLO DI SOTTOFLUTTO_SEZIONI N. 1-2-A-B-C	SDF08
NOME FILE : SDF08_SEZIONI 1-2-A-B-C.dwg	SCALA 1:200